

Haenim
DRYER & MULTI STERILIZER

喜臨紫外線消毒烘乾機

HN-03
說明書

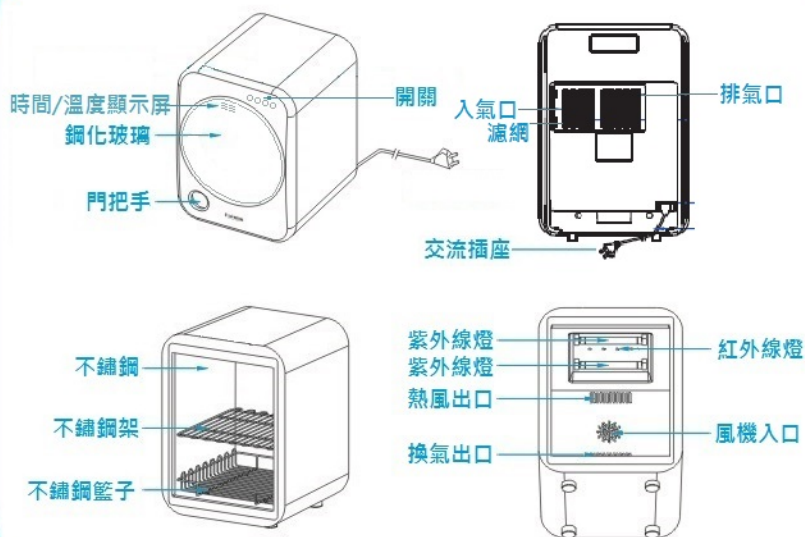
- 02. 產品規格及名稱
- 03. 使用前必讀事項
- 04. 產品使用方法

產品規格及名稱

產品規格

型號	HN-03
尺寸	290(闊) X 380(深) X 420(高) mm
電壓 / 頻率	AC 220V 50/60Hz
功率	80W
烘乾方式 / 消毒方式	陶瓷暖風 / 歐司朗紫外線光管
重量	5 KG (淨重量)

各部份名稱



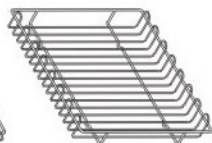
使用前必讀事項

◎ 配件

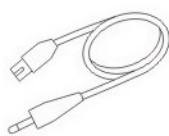
◎ 不鏽鋼架



◎ 不鏽鋼籃子



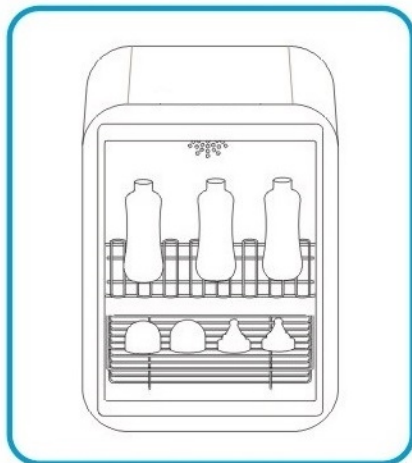
◎ 電線



◎ 說明書



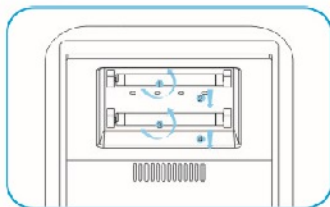
◎ 活用不鏽鋼架



注: 消毒奶瓶時,請先將洗淨之奶瓶盡量滴乾才放進機內(瓶口必須向上)

為避免意外發生，請認真遵守以下安全注意事項。

- 請勿在產品上方放置任何物品，會因物品過重或過熱而發生事故。
- 請勿在搬運過程中上下晃動產品
- 請勿將易燃品，如茶、汽油等物質放入產品內
- 請勿用苯、酒精等洗滌劑擦拭
- 請勿在產品運作過程中拔下電源。
- 如產品發出燒焦味道時，請立即拔下電源。
- 請勿放入乳膠LATEX製成品於機入進行消毒。



紫外線燈管之壽命約為6000次(約正常使用一年), 當燈管兩端發黑或不停閃爍, 便應更換) 方法如左圖: 先將燈管轉90度, 然後向下拉出, 再將新燈管向上推上, 然後轉90度扣緊便可

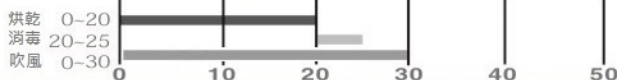
產品使用方法

產品功能說明書

30分鐘 烘乾(20分鐘) -> 消毒(5分鐘) -> 吹風(30分鐘)

(按下1次, 將會進行30分鐘自動模式)

自動1



50分鐘 烘乾(40分鐘) -> 消毒(5分鐘) -> 吹風(50分鐘)

(按下2次, 將會進行50分鐘自動模式)

自動2



70分鐘 烘乾(60分鐘) -> 消毒(5分鐘) -> 吹風(70分鐘)

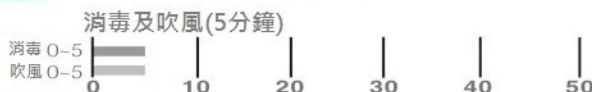
(按鈕持續按3秒以上, 將會進行70分鐘自動模式)

自動3



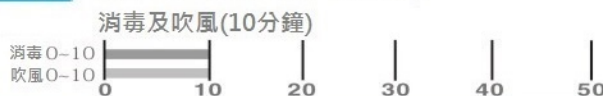
5分鐘 按下1次, 將會進行5分鐘消毒。

消毒1



10分鐘 按下2次, 將會進行10分鐘消毒。

消毒2



10分鐘 按下1次, 烘乾(9分鐘) -> 吹風(10分鐘)

烘乾1



20分鐘 按下2次, 烘乾(19分鐘) -> 吹風(20分鐘)

烘乾2



40分鐘 按下3次, 烘乾(39分鐘) -> 吹風(40分鐘)

烘乾3



注: 本機設有溫度監測保護, 若機內溫度持續增加至超過55度, 本機將自動關機



儲存
模式

在選擇自動/消毒/烘乾模式後, 再按此鍵, 儲存模式便會啟動
在完成旨定程序後, 將每隔2小時進行消毒1分鐘及吹風1分鐘,
共重複4次